

# META™ Arc

de WillowWood

## CARACTERÍSTICAS DESTACADAS DEL PRODUCTO:

- TOBILLO POLICÉNTRICO
- DISEÑO DE FIBRA DE CARBONO, DE UNA PIEZA, SIN TORNILLOS
- RETORNO DE ENERGÍA CON RESORTE DINÁMICO DE MÁS DEL 95%.
- QUILLA DIVIDIDA
- RESISTENTE A LA CORROSIÓN Y AL AGUA

## DESCRIPCIÓN GENERAL:

El pie META Arc es un pie protésico de fibra de carbono para actividad de moderada a alta que cuenta con un revolucionario diseño de una pieza. Este innovador producto, cuya patente aún está en trámite, reduce el peso y no requiere bandas ni herrajes.

La articulación de tobillo biomimética integrada ofrece un rango excepcional de movimiento de inversión y eversión.

Brinda lo mejor de los dos mundos: una estructura ligera con resorte dinámico con retorno de energía de más del 95% con quilla dividida con lo que se logra una estabilidad superior y una buena adaptabilidad en diversos terrenos.



✓ TRANSFEMORAL

✓ TRANSTIBIAL

CÓDIGOS L APROBADOS POR PDAC: L5981, L5986

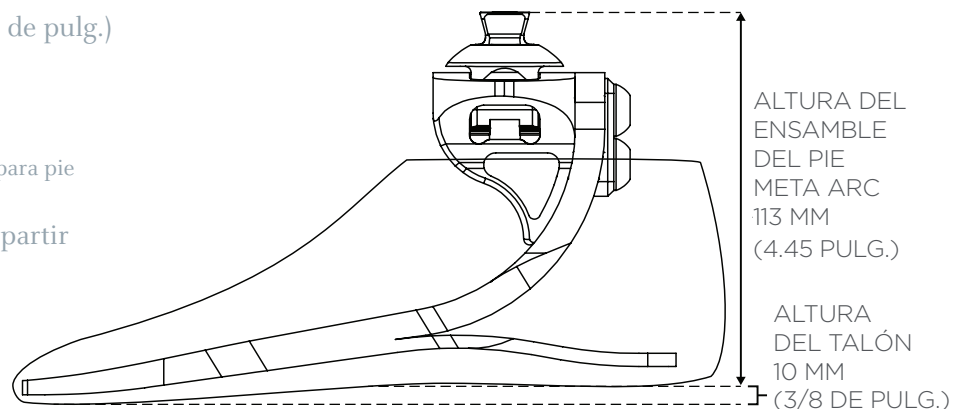
## PIE META ARC FOOT: ESPECIFICACIONES

ALTURA DEL TALÓN: 10 mm (3/8 de pulg.)

PESO APROXIMADO DEL PRODUCTO: 718 g

\*Categoría 5 de la talla 26 con funda y calceta para pie

PERÍODO DE PRUEBA: 60 días a partir de la fecha del ajuste del paciente



# PIE META ARC: INFORMACIÓN PARA PEDIDOS

## NIVELES DE ACTIVIDAD K3 Y NIVELES DE IMPACTO

**Peso ajustado del usuario**  
(peso corporal del paciente + cargas que lleva)

	Bajo	Medio	Alto
De 45 a 51 kg (de 99 a 115 lb)	1	1	2
De 52 a 58 kg (de 116 a 130 lb)	1	2	3
De 59 a 67 kg (de 131 a 150 lb)	2	3	4
De 68 a 76 kg (de 151 a 170 lb)	3	4	5
De 77 a 87 kg (de 171 a 194 lb)	4	5	6
De 88 a 99 kg (de 195 a 221 lb)	5	6	7
De 100 a 115 kg (de 222 a 256 lb)	6	7	8
De 116 a 130 kg (de 257 a 287 lb)	7	8	9
De 131 a 147 kg (de 288 a 324 lb)	8	9	-
De 148 a 165 kg (de 325 a 365 lb)	9	-	-

## CÓMO HACER UN PEDIDO

Pie META Arc y Calceta Para Pie

Cosmetica Para Sandalias

Ejemplo de pedido:  
Pie META Arc, 25 cm, pie izquierdo, resistencia

**M002 - 25L - 02**

Ejemplo de pedido:  
Cosmetica Para Sandalias, 25 cm, pie

**FS01 - 25LT**

Modelo	Tamaño del pie	Pie	Resistencia de la punta	Tamaño del pie	Flanco del pie	Color
M002 = Pie META Arc	22-28 cm	L = Izquierdo R = Derecho	01 a 09 (consulte la tabla de arriba)	22 a 28 cm	L = Izquierdo R = Derecho	B = Color crema T = Bronceado M = Marrón

PARA OBTENER MÁS INFORMACIÓN, LLAME AL 800.848.4930  
O AL 740.869.3377 O VISITE WILLOWWOOD.COM