



Instrucciones de uso

Instruya al paciente sobre el uso y mantenimiento adecuados de este producto.

Descripción del dispositivo

El META™ Shock forma parte de la familia de pies protésicos META™ de WillowWood. Cuenta con un tubo modular de carga vertical para la absorción del impacto y está diseñado para brindar un uso no invasivo en un solo paciente.

MONOCASCO DE COMPOSITE META™

- Las secciones de talón y quilla del pie se combinan en una construcción de una sola pieza sin elementos de fijación secundarios. Esto elimina el exceso de peso, tornillos y puntos de sujeción debilitados.
- El diseño monocasco permite aprovechar el máximo (i) almacenamiento de energía y (ii) retorno de energía proveniente del talón y la longitud completa de la quilla.
- El diseño de quilla dividida permite la adaptabilidad de la parte delantera del pie.
- El dedo gordo separado permite el uso de calzado tipo sandalia.

AMORTIGUADOR DE VARIAS FASES

- Un amortiguador versátil absorbe el impacto y las fuerzas de reacción del suelo en dos fases.
- Para el impacto ligero y la marcha normal, la primera fase usa de forma simultánea los topes suave y firme del amortiguador.
- Para el impacto más fuerte, la segunda fase usa por completo el tope firme del amortiguador.
- La absorción del impacto única proporciona un desplazamiento cómodo a todos los usuarios en una variedad de actividades.
- Diseño estético y moderno con equipo compacto para un desempeño duradero y ligero.

IMPERMEABLE

- El pie monocasco de composite META™ y el amortiguador tienen un diseño impermeable.

CONTENIDO DE LA CAJA

- Meta Shock
- Calceta Spectra
- Instrucciones
- Advertencias para el paciente



MATERIALES ADICIONALES NECESARIOS

- Cubierta del pie
Meta Shock
- Loctite 242
(o equivalente)



Indicaciones de uso

Usuarios de prótesis de extremidades inferiores

K3/K4

Nuevos usuarios de prótesis

Caminantes comunitarios

Personas que hacen deportes de alto impacto

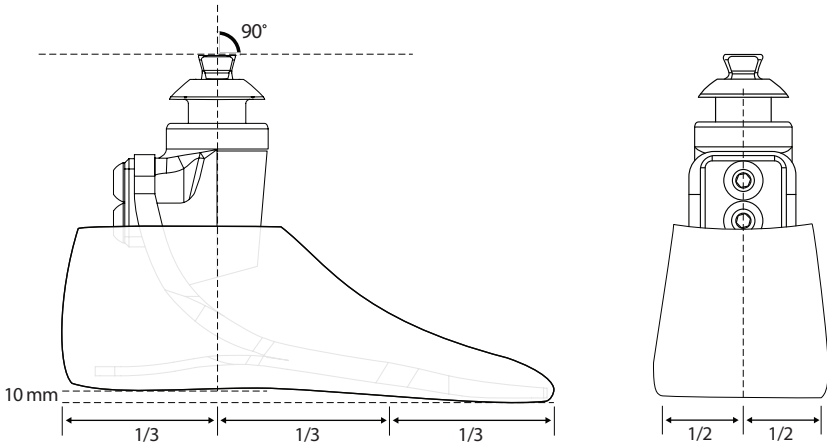
Altura mínima de fabricación 138 mm (5.4 pulg.)

Peso del paciente (peso del usuario más cualquier carga transportada)
menos de 166 kg (365 lb)

Contraindicaciones de uso

Pacientes que no tienen espacio libre para el Meta Shock

Alineación



ALINEACIÓN EN BANCO

Con el conector colocado en los ángulos de flexión y aducción correctos y el pie colocado a la altura del talón adecuada para el zapato del usuario, coloque el pie de tal manera que la línea de peso, cuando se ve desde el plano coronal, divida en dos la pirámide. Cuando se observa desde el plano sagital, la línea de peso debe caer en la intersección del tercio posterior y los 2/3 anteriores del pie.

La alineación dinámica debe optimizarse mediante el traslado o ajuste de los ángulos relativos del pie Meta Shock para permitir una transición suave del talón a la punta.

Especificaciones técnicas

ALTURA DEL TALÓN	ALTURA DE FABRICACIÓN	TAMAÑOS	LÍMITE DE PESO DEL PACIENTE	RIGIDEZ DE LOS DEDOS	NIVEL DE IMPACTO	PESO*	COLORES
10 mm (3/8")	138 mm (5.4")	22 cm a 28 cm	166 kg (365 lbs)	1 a 9	bajo, medio, alto	720 g con calcetín y cubierta	Beige, bronceado (tan), marrón medio

*Peso con base en 26 cm, categoría 5

Tabla de selección

Peso (kg)	45-51	52-58	59-67	68-76	77-87	88-99	100-115	116-130	131-147	148-165
Peso (lb)	99-115	116-130	131-150	151-170	171-194	195-221	222-256	257-287	288-324	325-365
IMPACTO BAJO										
Tallas 22-24 cm	1	1	2	3	4	5	-	-	-	-
Tallas 25-27 cm	1	1	2	3	4	5	6	7	8	9
Talla 28 cm	1	1	2	3	4	5	6	7	8	9
IMPACTO MEDIO										
Tallas 22-24 cm	1	2	3	4	5	-	-	-	-	-
Tallas 25-27 cm	1	2	3	4	5	6	7	8	9	-
Talla 28 cm	1	2	3	4	5	6	7	8	9	-
IMPACTO ALTO										
Tallas 22-24 cm	2	3	4	5	-	-	-	-	-	-
Tallas 25-27 cm	2	3	4	5	6	7	8	9	-	-
Talla 28 cm	2	3	4	5	6	7	8	9	-	-

Lista de números de parte

NÚMERO DE PARTE DE META SHOCK

MØ05-XXY-Z#

XX - Talla (22 a 28)
Y - Lado (L o R)
Z - Categoría (1 a 9)
- Nivel de impacto (L,M,H)

NÚMERO DE PARTE DE LA CUBIERTA DEL PIE

FSØ1-XXY-Z

XX - Talla (22 a 28)
Y - Lado (L o R)
Z - Color (B, T, o M)

META SHOCK

Número de parte	Descripción
M005-22L-1L	Módulo de pie Meta Shock 22cm Izquierdo Categoría 1 Impacto Bajo
M005-22L-1M	Módulo de pie Meta Shock 22cm Izquierdo Categoría 1 Impacto Medio
M005-22L-1H	Módulo de pie Meta Shock 22cm Izquierdo Categoría 1 Impacto Alto
M005-22L-2L	Módulo de pie Meta Shock 22cm Izquierdo Categoría 2 Impacto Bajo
M005-22L-2M	Módulo de pie Meta Shock 22cm Izquierdo Categoría 2 Impacto Medio
M005-22L-2H	Módulo de pie Meta Shock 22cm Izquierdo Categoría 2 Impacto Alto
M005-22L-3L	Módulo de pie Meta Shock 22cm Izquierdo Categoría 3 Impacto Bajo
M005-22L-3M	Módulo de pie Meta Shock 22cm Izquierdo Categoría 3 Impacto Medio
M005-22L-3H	Módulo de pie Meta Shock 22cm Izquierdo Categoría 3 Impacto Alto
M005-22L-4L	Módulo de pie Meta Shock 22cm Izquierdo Categoría 4 Impacto Bajo
M005-22L-4M	Módulo de pie Meta Shock 22cm Izquierdo Categoría 4 Impacto Medio
M005-22L-4H	Módulo de pie Meta Shock 22cm Izquierdo Categoría 4 Impacto Alto
M005-22L-5L	Módulo de pie Meta Shock 22cm Izquierdo Categoría 5 Impacto Bajo
M005-22L-5M	Módulo de pie Meta Shock 22cm Izquierdo Categoría 5 Impacto Medio
M005-22L-5H	Módulo de pie Meta Shock 22cm Izquierdo Categoría 5 Impacto Alto

M005-22R-1L	Módulo de pie Meta Shock 22cm Derecho Categoría 1 Impacto Bajo
M005-22R-1M	Módulo de pie Meta Shock 22cm Derecho Categoría 1 Impacto Medio
M005-22R-1H	Módulo de pie Meta Shock 22cm Derecho Categoría 1 Impacto Alto
M005-22R-2L	Módulo de pie Meta Shock 22cm Derecho Categoría 2 Impacto Bajo
M005-22R-2M	Módulo de pie Meta Shock 22cm Derecho Categoría 2 Impacto Medio
M005-22R-2H	Módulo de pie Meta Shock 22cm Derecho Categoría 2 Impacto Alto
M005-22R-3L	Módulo de pie Meta Shock 22cm Derecho Categoría 3 Impacto Bajo
M005-22R-3M	Módulo de pie Meta Shock 22cm Derecho Categoría 3 Impacto Medio
M005-22R-3H	Módulo de pie Meta Shock 22cm Derecho Categoría 3 Impacto Alto
M005-22R-4L	Módulo de pie Meta Shock 22cm Derecho Categoría 4 Impacto Bajo
M005-22R-4M	Módulo de pie Meta Shock 22cm Derecho Categoría 4 Impacto Medio
M005-22R-4H	Módulo de pie Meta Shock 22cm Derecho Categoría 4 Impacto Alto
M005-22R-5L	Módulo de pie Meta Shock 22cm Derecho Categoría 5 Impacto Bajo
M005-22R-5M	Módulo de pie Meta Shock 22cm Derecho Categoría 5 Impacto Medio
M005-22R-5H	Módulo de pie Meta Shock 22cm Derecho Categoría 5 Impacto Alto

M005-23L-1L	Módulo de pie Meta Shock 23cm Izquierdo Categoría 1 Impacto Bajo
M005-23L-1M	Módulo de pie Meta Shock 23cm Izquierdo Categoría 1 Impacto Medio
M005-23L-1H	Módulo de pie Meta Shock 23cm Izquierdo Categoría 1 Impacto Alto
M005-23L-2L	Módulo de pie Meta Shock 23cm Izquierdo Categoría 2 Impacto Bajo
M005-23L-2M	Módulo de pie Meta Shock 23cm Izquierdo Categoría 2 Impacto Medio
M005-23L-2H	Módulo de pie Meta Shock 23cm Izquierdo Categoría 2 Impacto Alto
M005-23L-3L	Módulo de pie Meta Shock 23cm Izquierdo Categoría 3 Impacto Bajo
M005-23L-3M	Módulo de pie Meta Shock 23cm Izquierdo Categoría 3 Impacto Medio
M005-23L-3H	Módulo de pie Meta Shock 23cm Izquierdo Categoría 3 Impacto Alto
M005-23L-4L	Módulo de pie Meta Shock 23cm Izquierdo Categoría 4 Impacto Bajo
M005-23L-4M	Módulo de pie Meta Shock 23cm Izquierdo Categoría 4 Impacto Medio
M005-23L-4H	Módulo de pie Meta Shock 23cm Izquierdo Categoría 4 Impacto Alto
M005-23L-5L	Módulo de pie Meta Shock 23cm Izquierdo Categoría 5 Impacto Bajo
M005-23L-5M	Módulo de pie Meta Shock 23cm Izquierdo Categoría 5 Impacto Medio
M005-23L-5H	Módulo de pie Meta Shock 23cm Izquierdo Categoría 5 Impacto Alto

M005-23R-1L	Módulo de pie Meta Shock 23cm Derecho Categoría 1 Impacto Bajo
M005-23R-1M	Módulo de pie Meta Shock 23cm Derecho Categoría 1 Impacto Medio
M005-23R-1H	Módulo de pie Meta Shock 23cm Derecho Categoría 1 Impacto Alto
M005-23R-2L	Módulo de pie Meta Shock 23cm Derecho Categoría 2 Impacto Bajo
M005-23R-2M	Módulo de pie Meta Shock 23cm Derecho Categoría 2 Impacto Medio
M005-23R-2H	Módulo de pie Meta Shock 23cm Derecho Categoría 2 Impacto Alto
M005-23R-3L	Módulo de pie Meta Shock 23cm Derecho Categoría 3 Impacto Bajo
M005-23R-3M	Módulo de pie Meta Shock 23cm Derecho Categoría 3 Impacto Medio
M005-23R-3H	Módulo de pie Meta Shock 23cm Derecho Categoría 3 Impacto Alto
M005-23R-4L	Módulo de pie Meta Shock 23cm Derecho Categoría 4 Impacto Bajo
M005-23R-4M	Módulo de pie Meta Shock 23cm Derecho Categoría 4 Impacto Medio
M005-23R-4H	Módulo de pie Meta Shock 23cm Derecho Categoría 4 Impacto Alto
M005-23R-5L	Módulo de pie Meta Shock 23cm Derecho Categoría 5 Impacto Bajo
M005-23R-5M	Módulo de pie Meta Shock 23cm Derecho Categoría 5 Impacto Medio
M005-23R-5H	Módulo de pie Meta Shock 23cm Derecho Categoría 5 Impacto Alto

CUBIERTA DEL PIE

Número de parte	Descripción
F501-22LB	Cubierta del pie con dedo separado para sandalia 22cm Izquierdo Beige
F501-22LT	Cubierta del pie con dedo separado para sandalia 22cm Izquierdo Bronceado (tan)
F501-22LM	Cubierta del pie con dedo separado para sandalia 22cm Izquierdo Marrón Medio

F501-22RB	Cubierta del pie con dedo separado para sandalia 22cm Derecho Beige
F501-22RT	Cubierta del pie con dedo separado para sandalia 22cm Derecho Bronceado (tan)
F501-22RM	Cubierta del pie con dedo separado para sandalia 22cm Derecho Marrón Medio

F501-23LB	Cubierta del pie con dedo separado para sandalia 23cm Izquierdo Beige
F501-23LT	Cubierta del pie con dedo separado para sandalia 23cm Izquierdo Bronceado (tan)
F501-23LM	Cubierta del pie con dedo separado para sandalia 23cm Izquierdo Marrón Medio

F501-23RB	Cubierta del pie con dedo separado para sandalia 23cm Derecho Beige
F501-23RT	Cubierta del pie con dedo separado para sandalia 23cm Derecho Bronceado (tan)
F501-23RM	Cubierta del pie con dedo separado para sandalia 23cm Derecho Marrón Medio

Lista de números de parte (continuado)

META SHOCK

Número de parte	Descripción
MO05-28R-1L	Módulo de pie Meta Shock 28cm Derecho Categoría 1 Impacto Bajo
MO05-28R-1M	Módulo de pie Meta Shock 28cm Derecho Categoría 1 Impacto Medio
MO05-28R-1H	Módulo de pie Meta Shock 28cm Derecho Categoría 1 Impacto Alto
MO05-28R-2L	Módulo de pie Meta Shock 28cm Derecho Categoría 2 Impacto Bajo
MO05-28R-2M	Módulo de pie Meta Shock 28cm Derecho Categoría 2 Impacto Medio
MO05-28R-2H	Módulo de pie Meta Shock 28cm Derecho Categoría 2 Impacto Alto
MO05-28R-3L	Módulo de pie Meta Shock 28cm Derecho Categoría 3 Impacto Bajo
MO05-28R-3M	Módulo de pie Meta Shock 28cm Derecho Categoría 3 Impacto Medio
MO05-28R-3H	Módulo de pie Meta Shock 28cm Derecho Categoría 3 Impacto Alto
MO05-28R-4L	Módulo de pie Meta Shock 28cm Derecho Categoría 4 Impacto Bajo
MO05-28R-4M	Módulo de pie Meta Shock 28cm Derecho Categoría 4 Impacto Medio
MO05-28R-4H	Módulo de pie Meta Shock 28cm Derecho Categoría 4 Impacto Alto
MO05-28R-5L	Módulo de pie Meta Shock 28cm Derecho Categoría 5 Impacto Bajo
MO05-28R-5M	Módulo de pie Meta Shock 28cm Derecho Categoría 5 Impacto Medio
MO05-28R-5H	Módulo de pie Meta Shock 28cm Derecho Categoría 5 Impacto Alto
MO05-28R-6L	Módulo de pie Meta Shock 28cm Derecho Categoría 6 Impacto Bajo
MO05-28R-6M	Módulo de pie Meta Shock 28cm Derecho Categoría 6 Impacto Medio
MO05-28R-6H	Módulo de pie Meta Shock 28cm Derecho Categoría 6 Impacto Alto
MO05-28R-7L	Módulo de pie Meta Shock 28cm Derecho Categoría 7 Impacto Bajo
MO05-28R-7M	Módulo de pie Meta Shock 28cm Derecho Categoría 7 Impacto Medio
MO05-28R-7H	Módulo de pie Meta Shock 28cm Derecho Categoría 7 Impacto Alto
MO05-28R-8L	Módulo de pie Meta Shock 28cm Derecho Categoría 8 Impacto Bajo
MO05-28R-8M	Módulo de pie Meta Shock 28cm Derecho Categoría 8 Impacto Medio
MO05-28R-8H	Módulo de pie Meta Shock 28cm Derecho Categoría 8 Impacto Alto
MO05-28R-9L	Módulo de pie Meta Shock 28cm Derecho Categoría 9 Impacto Bajo
MO05-28R-9M	Módulo de pie Meta Shock 28cm Derecho Categoría 9 Impacto Medio
MO05-28R-9H	Módulo de pie Meta Shock 28cm Derecho Categoría 9 Impacto Alto

CUBIERTA DEL PIE

Número de parte	Descripción
FS01-28RB	Cubierta del pie con dedo separado para sandalia 28cm Derecho Beige
FS01-28RT	Cubierta del pie con dedo separado para sandalia 28cm Derecho Bronceado (tan)
FS01-28RM	Cubierta del pie con dedo separado para sandalia 28cm Derecho Marrón Medio

Mantenimiento y limpieza

La cubierta del pie se puede limpiar con un paño húmedo y jabón corporal.

Si expone el pie Meta Shock a la arena, suciedad, escombros o agua salada:

1. Quite la cubierta del pie y la calceta.
2. Limpie la arena.
3. Limpie con jabón corporal y agua el pie Meta Shock, la cubierta del pie y la calceta.
4. Deje que se sequen la cubierta del pie y la calceta antes de volver a colocarlas.

La unidad de amortiguación no se puede reparar en campo y no hay ningún programa de mantenimiento recomendado.

Advertencias al paciente

Las advertencias al paciente adjuntas le permiten a usted, el protesista, notificar eficazmente a sus pacientes las limitaciones de los componentes de sus prótesis y la necesidad de monitorear sus niveles de peso y actividad. Revise con el paciente las Advertencias en el momento de colocarle una prótesis de pie Meta Shock. El paciente y el protesista deben posteriormente firmar las Advertencias al paciente, con el fin de reconocer que ambas partes han revisado y entendido su contenido. Entregue una copia firmada al paciente y guarde otra en el archivo del paciente.

Si el peso o el nivel de actividad de un paciente aumentan después de recibir una prótesis de pie Meta Shock, el paciente debe ponerse en contacto inmediatamente con el protesista para determinar si se necesitan partes de reemplazo. Si un paciente continúa usando una prótesis de pie Meta Shock después de experimentar un aumento de peso o del nivel de actividad, el pie podría fallar, lo que puede dar lugar a lesiones graves para el paciente.

Para garantizar que se hayan seleccionado los componentes correctos para cada paciente, el protesista debe utilizar una báscula para pesar al paciente en su consultorio. No debe basarse en la estimación del paciente sobre su propio peso. Indíquelo al paciente que controle su peso semanalmente para asegurarse de que permanezca en un rango apropiado para los componentes protésicos que se están utilizando.

Garantía

La garantía del pie Meta Shock es de tres años a partir de la fecha de colocación en el paciente. El uso del pie Meta Shock para personas con amputación cuyo peso corporal modificado sea superior a 166 kg (365 lb) o que realicen actividades extremadamente exigentes y abusivas va en contra de las recomendaciones de WillowWood y anulará la garantía de tres años. El peso corporal modificado se define como el peso de la persona con amputación más cualquier carga que lleve consigo. Las "actividades extremadamente exigentes y abusivas" se definen como actividades que podrían causar lesiones en los pies naturales de un individuo, así como actividades que exponen la prótesis a corrosivos como agua salada sin un enjuague adecuado después de la exposición.

Descargo de responsabilidad de la garantía

WillowWood garantiza que, en el momento de la entrega, cada producto fabricado tendrá calidad profesional y estará sustancialmente libre de defectos. WILLOWWOOD NO OFRECE NINGUNA OTRA GARANTÍA, IMPLÍCITA O EXPRESA, Y NO OFRECE NINGUNA GARANTÍA DE COMERCIABILIDAD O IDONEIDAD PARA UN OBJETIVO EN PARTICULAR. Esta garantía se anulará inmediatamente en el momento en que se combinen nuestros productos con otros materiales o de tal forma que se modifique la naturaleza de nuestros productos. El único remedio es el reemplazo de los productos o el otorgamiento de crédito para los productos. La responsabilidad de WillowWood no excederá el precio de compra del producto. WillowWood no será responsable de ningún daño indirecto, incidental o consecuencial.

Retención de derechos de WillowWood

WillowWood conserva todos los derechos de propiedad intelectual reflejados o incorporados en sus productos físicos, independientemente de la transferencia de los productos físicos a cualquier otra parte o partes.

WillowWood®

WillowWood Global LLC
15441 Scioto Darby Road
Mt. Sterling, OH 43143
Phone 740.869.3377 / 800.848.4930
Fax 740.869.4374 www.willowwood.com



Ohio Willow Wood Company B.V
Keizersgracht 62/64
1015 CS Amsterdam
The Netherlands
Patent www.willowwood.com/education-and-resources/patents



©WillowWood Global LLC, 2021 PN 2668-A 05/19/2021