

META™ Shock

by WillowWood

CARACTERÍSTICAS DESTACADAS DEL PRODUCTO:

- ABSORCIÓN DEL IMPACTO SENSIBLE
- ALTURA DE ENSAMBLE BAJA/DEFLEXIÓN ALTA
- DISEÑO LIGERO DE FIBRA DE CARBONO DE UNA PIEZA
- QUILLA DIVIDIDA
- RESISTENTE A LA CORROSIÓN Y IMPERMEABLE

DESCRIPCIÓN GENERAL:

El pie META Shock es un pie protésico de fibra de carbono para actividad alta que cuenta con un revolucionario diseño de una pieza. Este innovador producto, cuya patente aún está en trámite, reduce el peso y no requiere envolturas ni herrajes.

Cuenta con un adaptador proximal integrado para absorber impactos que proporciona una absorción flexible del impacto y responde adecuadamente a cualquier actividad, sin importar que llueva o que haga sol.

La altura de ensamble baja del pie META Shock y la relación de deflexión y altura de ensamble líder en el mercado proporcionan una absorción del impacto de varias fases en un empaque compacto y ligero con un retorno de energía alto.



165 kg (365 lb)

APROBADO POR
PDAC



✓ TRANSFEMORAL ✓ TRANSTIBIAL
CÓDIGOS L APROBADOS POR PDAC: L5987

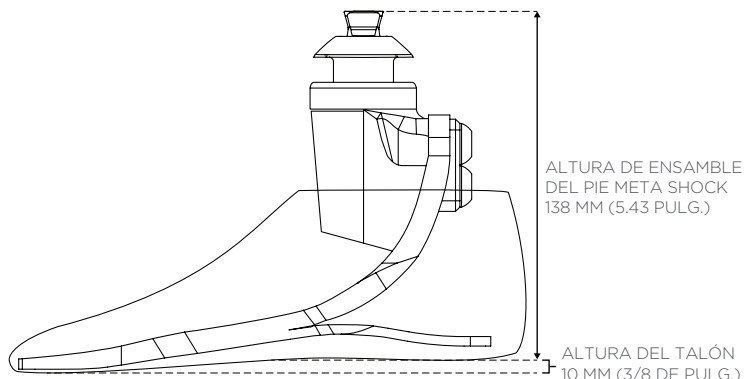
PIE META SHOCK: ESPECIFICACIONES

ALTURA DEL TALÓN: 10 mm (3/8 de pulg.)

**PESO APROXIMADO
DEL PRODUCTO:** 720 g

*Categoría 5 de la talla 26 con funda y calceta para pie

PERÍODO DE PRUEBA: 60 días a partir de la
fecha de colocación en el paciente



PIE META SHOCK: INFORMACIÓN PARA PEDIDOS

TABLA DE CATEGORÍAS DEL PIE META SHOCK

Peso ajustado del usuario (peso corporal del paciente + cargas que lleva)	Nivel de impacto bajo			Nivel de impacto medio			Nivel de impacto alto		
	Tallas de 22 a 24 cm	Tallas de 25 a 27 cm	Talla 28 cm	Tallas de 22 a 24 cm	Tallas de 25 a 27 cm	Talla 28 cm	Tallas de 22 a 24 cm	Tallas de 25 a 27 cm	Talla 28 cm
De 45 a 51 kg (de 99 a 115 lb)	1	1	1	1	1	1	2	2	2
De 52 a 58 kg (de 116 a 130 lb)	1	1	1	2	2	2	3	3	3
De 59 a 67 kg (de 131 a 150 lb)	2	2	2	3	3	3	4	4	4
De 68 a 76 kg (de 151 a 170 lb)	3	3	3	4	4	4	5	5	5
De 77 a 87 kg (de 171 a 194 lb)	4	4	4	5	5	5	-	6	6
De 88 a 99 kg (de 195 a 221 lb)	5	5	5	-	6	6	-	7	7
De 100 a 115 kg (de 222 a 256 lb)	-	6	6	-	7	7	-	8	8
De 116 a 130 kg (de 257 a 287 lb)	-	7	7	-	8	8	-	9	9
De 131 a 147 kg (de 288 a 324 lb)	-	8	8	-	9	9	-	-	-
De 148 a 165 kg (de 325 a 365 lb)	-	9	9	-	-	-	-	-	-

CÓMO HACER UN PEDIDO

Pie META Shock con calceta Spectra

Ejemplo de pedido:

Pie META Shock, 25 cm, pie izquierdo, resistencia de la punta 2, impacto medio

M005 - 25L - 2M

Cubierta del pie con dedo separado para sandalia

Ejemplo de pedido:

Cubierta del pie con dedo separado para sandalia, 25 cm, pie izquierdo, beige

FS01 - 25LB

Modelo	Tamaño del pie	Pie	Resistencia de la punta	Nivel de impacto	Tamaño del pie	Flanco del pie	Color
M005 = Pie META Shock	22 a 28 cm	L = Izquierdo R = Derecho	1 a 9 (Consulte la tabla de categorías)	L = Bajo M = Medio H = Alto	22 a 28 cm	L = Izquierdo R = Derecho	B = Beige T = Bronceado M = Marrón

PARA OBTENER MÁS INFORMACIÓN, LLAME AL 800.848.4930 O AL 740.869.3377 O VISITE WILLOWWOOD.COM